
T-SX1262 产品规格书

目 录

一、产品概述.....	2
二、产品特征.....	2
三、应用领域.....	2
四、引脚定义.....	3
五、引脚尺寸.....	4
六、产品方块图.....	4
七、电气参数.....	5、6、7
八、典型应用电路.....	8
九、常见问题.....	8、9
十、炉温曲线图.....	10

一、产品概述

T-SX1262 无线收发模块，采用 Semtech SX1262 LORA 射频收发芯片设计，工作在 433.92/470/868/915MHz ISM 频段，集成高稳定的 TCXO 32MHz 晶振，半双工收发模块，功率达+22dBm，低至-139dBm 接收灵敏度。收发全自动切换，内部收发通道隔离，先进的 LORA 扩频通信技术，具有很强的抗干扰性和隐秘性，可实现远距离无线数据收发。模块体积为 16*16*2.3mm，方便嵌入到便携式产品之中。

该产品满足 ROHS 环保标准。

二、产品特性

- ◆ 工作电压：1.8~3.7V
- ◆ 接收电流：4.2~8.2mA
- ◆ 工作频率：433.92M、470M、868M、915M
- ◆ 发射功率：+22dBm
- ◆ 频率误差：+/-0.5ppm@TCXO 晶体
- ◆ FIFO 空间：256Byte
- ◆ 数据速率：
0.6K~300Kbps@FSK
0.018K~62.5Kbps@ LoRa™
- ◆ 调制方式：
FSK, GFSK, MSK, GMSK, LoRa™, OOK

三、应用领域

- ◆ 自动抄表
- ◆ 家庭和楼宇自动化
- ◆ 无线告警和安防系统
- ◆ 工业监视与控制
- ◆ 远程灌溉系统
- ◆ 智能停车系统

四、引脚定义

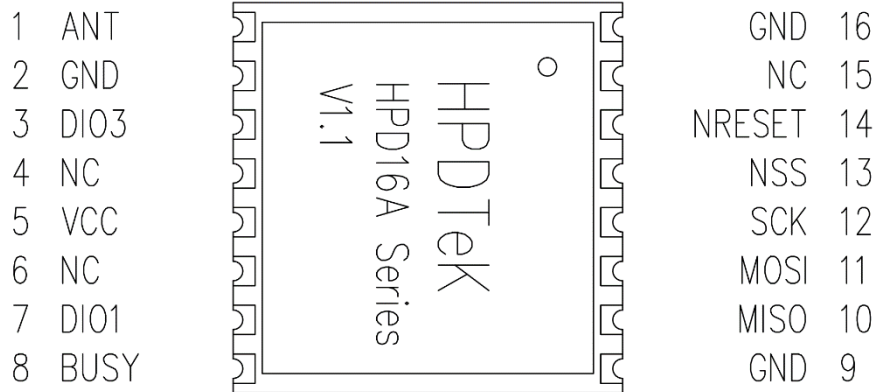


图 1

编号	名称	类型	功能
1	ANT	I/O	RF 信号输入/输出，接 50Ω 天线
2	GND	-	电源负极地
3	DIO3	I/O	直连芯片 DIO3 数字 I/O 引脚，软件设定； 控制模块内部 TCXO 晶振，1 或高电平 TCXO 工作，0 或低电平 TCXO 休眠
4	NC	-	空脚
5	VCC	-	电源正极 1.8~3.7V
6	NC	-	空脚
7	DIO1	I/O	直连芯片 DIO1 数字 I/O 引脚，软件设定
8	BUSY	I/O	模块 BUSY 状态指示
9	GND	-	电源负极地
10	MISO	O	SPI 接口 MISO 数据输出
11	MOSI	I	SPI 接口 MOSI 数据输入
12	SCK	I	SPI 接口 SCLK 时钟输入
13	NSS	I	SPI 接口 NSS 选择输入
14	NRESET	I/O	复位引脚，0 或低电平模块复位
15	NC	-	空脚
16	GND	-	电源负极地

表 2

五、引脚尺寸

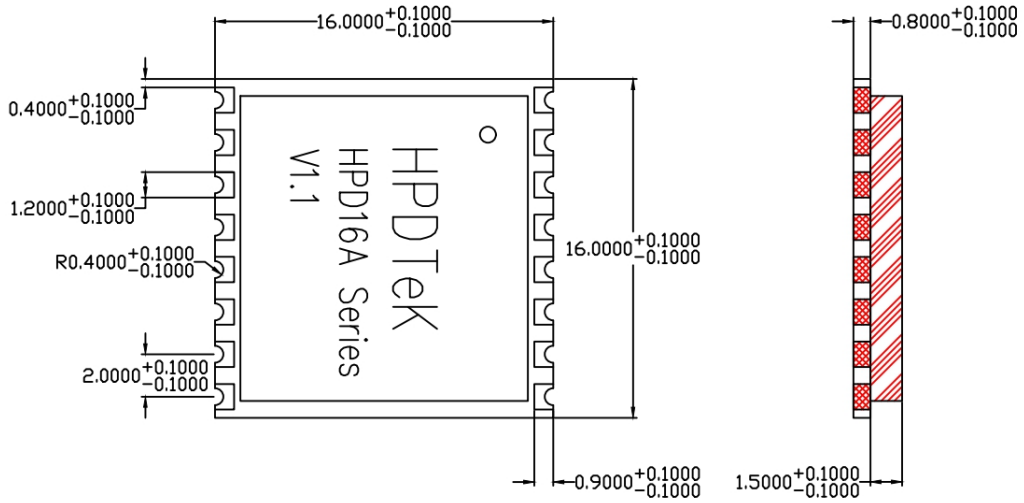


图 2

六、产品方块图

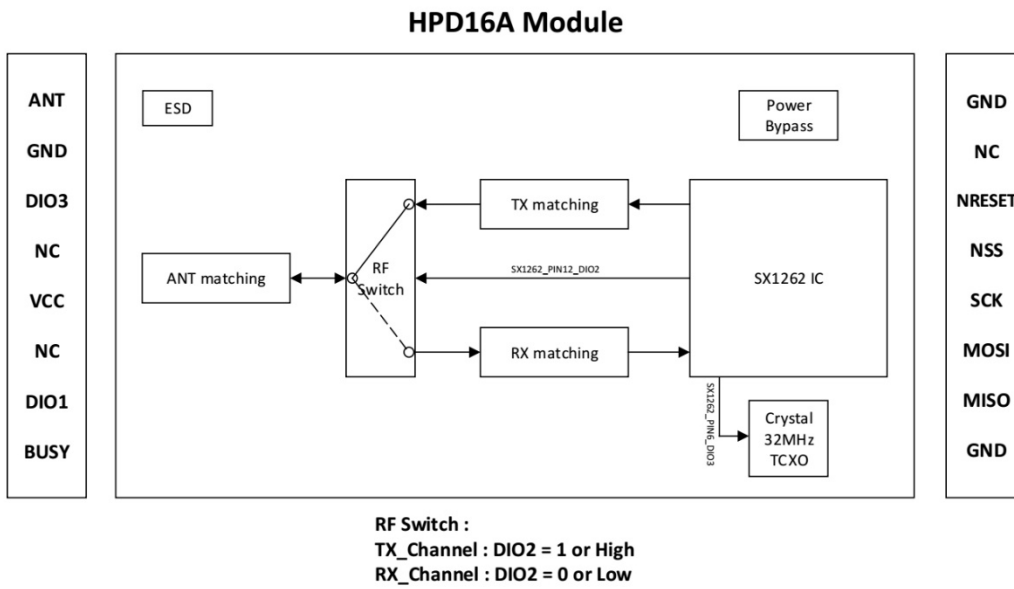
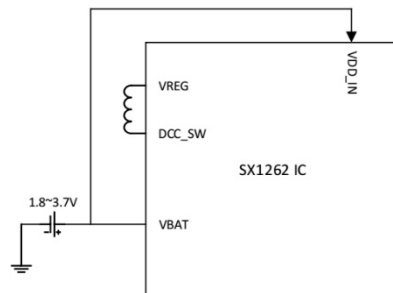


图 3



HPD16A Module Power Distribution

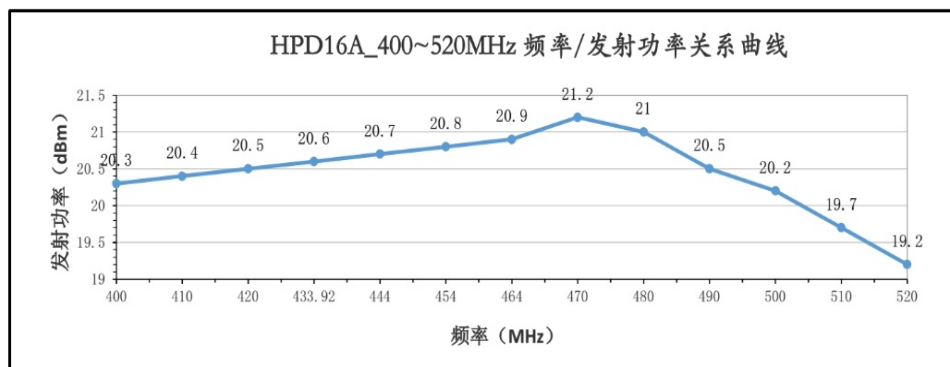
图 4

七、电气参数

测试条件：供电电源 3.3V，温度 25℃

参数	最小值	典型值	最大值	单位	条件
工作条件					
工作电压	1.8	3.3	3.7	V	
工作温度	-40	+25	+85	℃	
功耗					
发射电流 ^[1]	89	100	114	mA	400~520MHz, 详见图 5
	124	130	135		830~945MHz, 详见图 5
接收电流	4.2	5.3	8.2		400~520MHz, 830~945MHz
休眠电流	0.016	1.2	1.5	uA	休眠模式
射频参数					
工作频率	400	433.92/ 470	520	MHz	400~520MHz
	840	868/915	945		830~945MHz
发射功率 ^[2]	19.2	20.6	21.2		400~520MHz, 详见图 4
	21	21.3	21.5		830~945MHz, 详见图 4
接收灵敏度 ^[3]	-116	-118	-120	dBm	868MHz@GFSK DR=1.2Kbps, $\Delta f = \pm 35\text{KHz}$, 详见图 6
	-133	-136	-139		868MHz@Lora BW=125KHz, SF=12, CR=4/5
谐波 ^[5]	0		-38		433.92MHz, 2~6 次谐波, 详见图 7
	0		-43		470MHz, 2~6 次谐波, 详见图 7
	0		-37		868MHz, 2~6 次谐波, 详见图 7
	0		-40		915MHz, 2~6 次谐波, 详见图 7
频率误差 ^[4]	-0.434	0	+0.434	KHz	433.92MHz
	-0.915	0	+0.915		915MHz
传输速率	0.6K~300Kbps@FSK				
	0.018K~62.5Kbps@ LoRa™				
调制方式	FSK, GFSK, MSK, GMSK, LoRa™, OOK				
数据接口	SPI				
天线接口	需焊接外部天线				

表 3



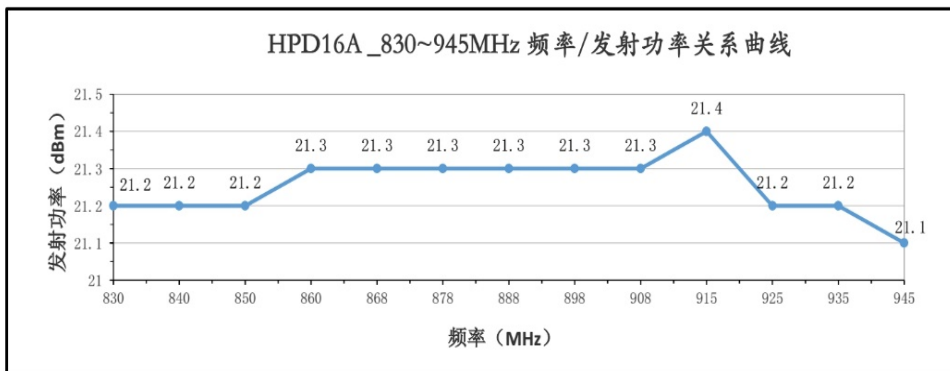


图 4

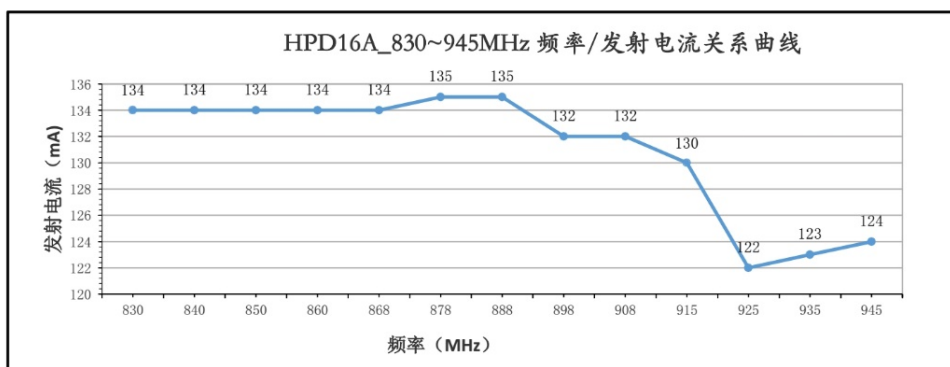
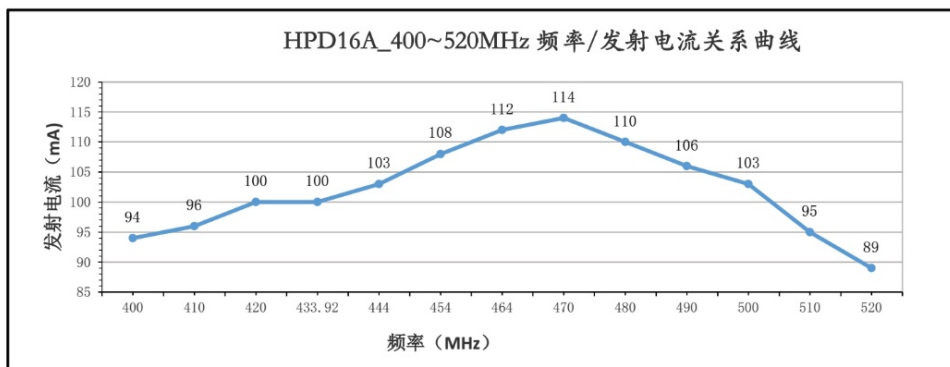
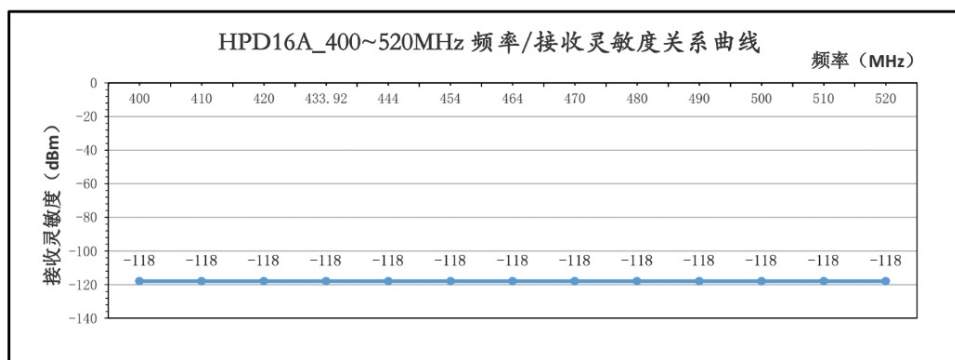


图 5



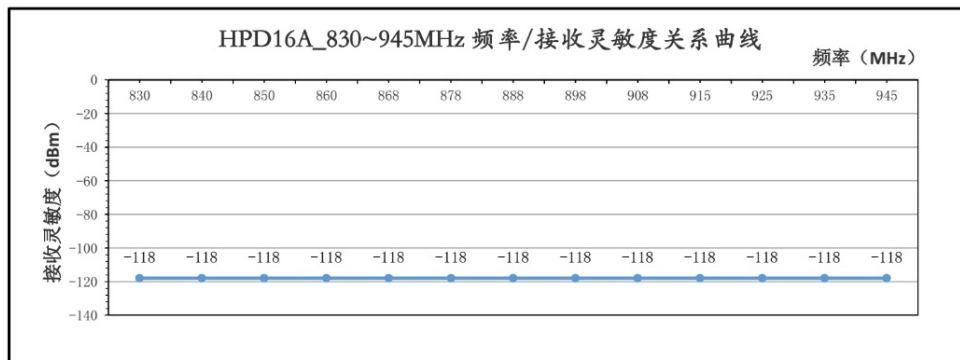


图 6

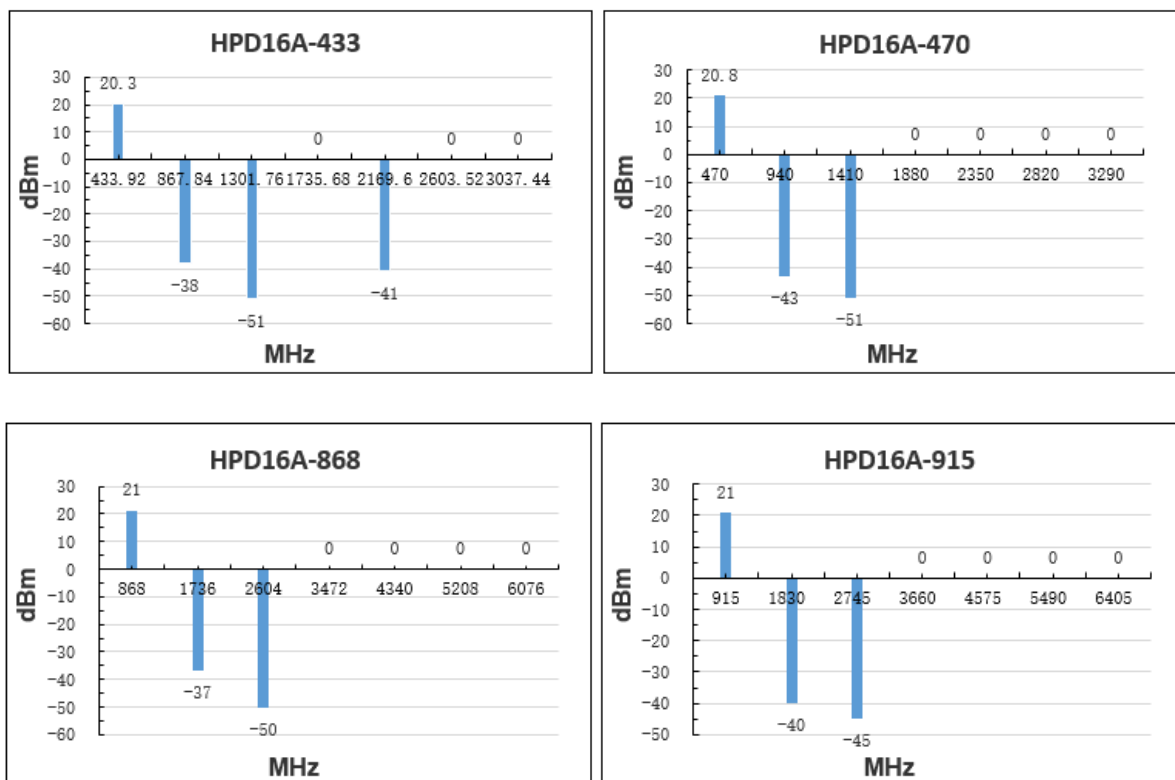


图 7

说明:

- 【1】、图 5 表达了在 400~520MHz ， 840~945MHz 整个频段内，发射电流的变化曲线；
- 【2】、图 4 表达了在 400~520MHz ， 840~945MHz 整个频段内，发射功率的变化曲线，在 868/915MHz ISM 频段内具有相同功率；
- 【3】、图 6 表达了在 400~520MHz ， 840~945MHz 整个频段内，接收灵敏度无变化；
- 【4】、表格中是拿 2 个 ISM 频率（433.92/915MHz）测试的误差。只要模块在正常的工作频率范围内，其频率误差，在-20~+75℃温度范围内，都只有+/-1ppm 以内的误差；
- 【5】、图 7 表达了在中心频率分别为 433.92/470/868/915MHz 情况下，2~6 次谐波大小，采用传导测试方法。

八、典型应用电路

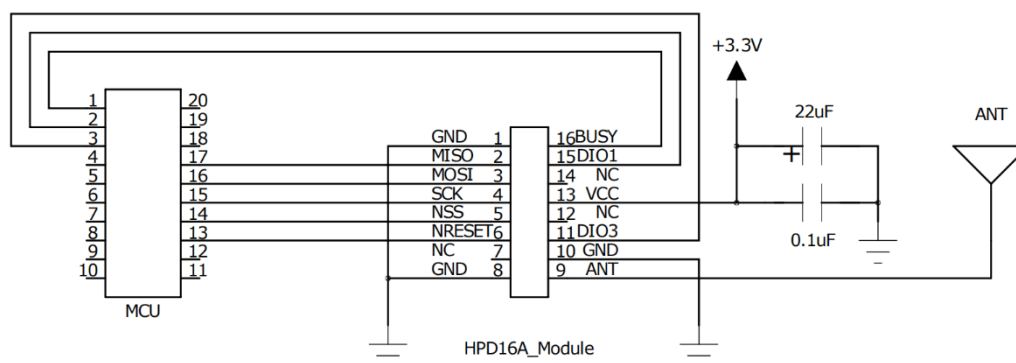


图 8

九、常见问题

1、关于天线选择:

1.1、 模块上面 ANT 引脚，可以外接各种形式的天线，以下几种供参考:



图 9

1.2、 模块上面 ANT 引脚，输出阻抗为 50 欧姆，所以外接天线的输入阻抗要求 50 欧姆。有些情况下（这些情况与天线本身特性，天线安装环境等有关），可能存在模块与天线不匹配，影响通信距离。我们建议在模块的 ANT 引脚外，预留 Π 型匹配电路，见下图。 Π 型匹配电路的参数，请专业射频工程师进行匹配。

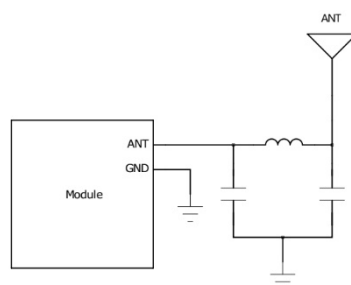


图 10

1.2、 除非把天线直接焊接在模块的 ANT 引脚上，多数情况下，从模块的 ANT 引脚到主板上面的天线焊盘/IPEX/SMA 接头之间，会连接一段 PCB 微带线。对于 PCB 板厚为 1mm，FR4 板材，PCB 微带线的设计请遵循如下指引:

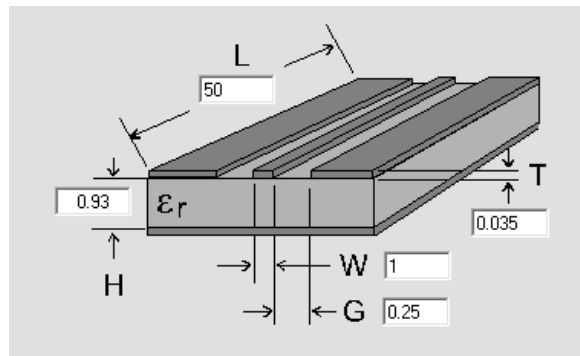


图 11

T	铜厚 1oz/0.035mm
W	PCB 微带线宽 1mm
G	PCB 微带线与相邻 GND 铜皮之间距离 0.25mm
H	PCB 介质层厚度 0.93mm, PCB 板厚 1mm

表 4

▲ 以上数据，可以调整，并非固定值，如何调整，请咨询专业射频工程师。

2、关于发射与接收通道的切换：

2.1、模块准备发射/接收数据时，需要提前把模块上面的 RF Switch（射频开关）切换到发射/接收状态，该开关为单刀双掷开关。当 SX1262 芯片的第 12PIN（DIO2）状态为 1 或高电平时，开关切换到模块的发射电路，状态为 0 或低电平时，开关切换到模块的接收电路。

SX1262_PIN12_DIO2	RF Switch 状态
1	TX 通道接通
0	RX 通道接通

表 5

2.2、如果 SX1262 在准备发射时，开关切换到了接收状态，或者模块在准备接收时，开关切换到了发射状态，以上二种情况都将大大影响通信距离，所以开关的状态，务必与 SX1262 的工作状态保持一致。

2.3、第 12PIN（DIO2）状态的改变，用到 SX1262 内部专用寄存器，请参考 SX1262 官方规格书。

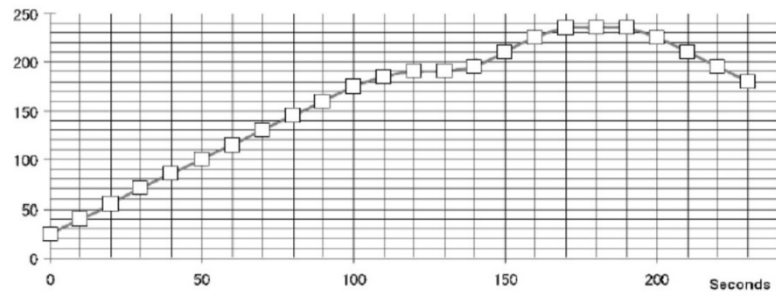
2.4、模块内部集成了 32MHz 有源温补晶振（TCX0），TCX0 具备高稳定频率，在工作时需要设置 SX1262 芯片的第 6PIN（DIO3）为 1 或高电平。当 DIO3 为 0 或低电平时，TCX0 晶振不会工作。

SX1262_PIN6_DIO3	TCX0 有源温补晶振状态
1	起振/工作
0	休眠/不工作

表 6

十、炉温曲线图

回流焊温度曲线



回流焊温度时间对照表

温度 (°C)	25~160°C	160~190°C	> 220°C	230~Pk.	Pk. Temp (235°C)
接触时间 (s)	90~130	30~60	20~50	10~15	150~270

图 12